



Home Appliances and Metering





Aplicaciones electrónicas en el Hogar



- Medidores de energía
- Paneles de control en lavadoras, secadoras, refrigeradores, e.t.c
- Control de iluminación digital de la vivienda.
- Control de temperatura.
- Sistemas de asistencia para el soporte y ayuda de ancianos.
- Conectividad de dispositivos video/audio de la vivienda
- Seguridad y control de accesos
- Comunicaciones PLC.

Ejemplo de una fuente de alimentación de 5V formada por diversos componentes de Diotec

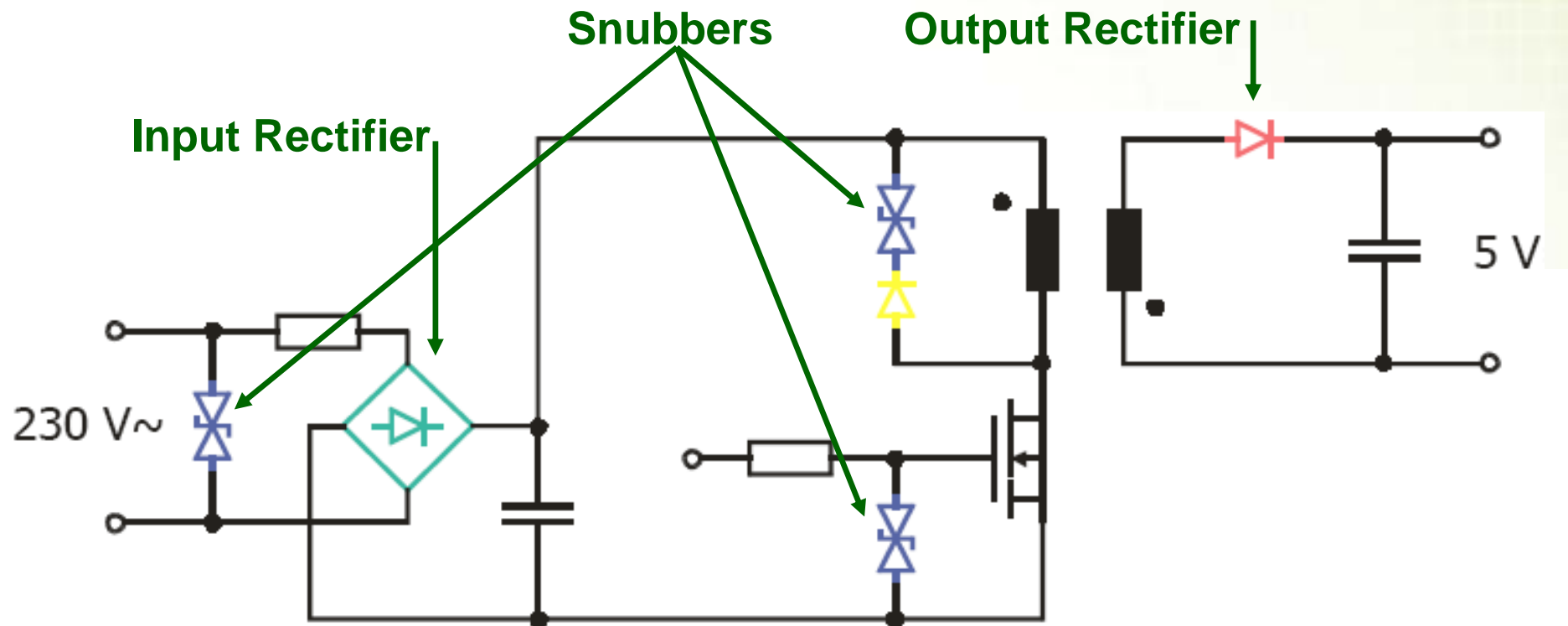
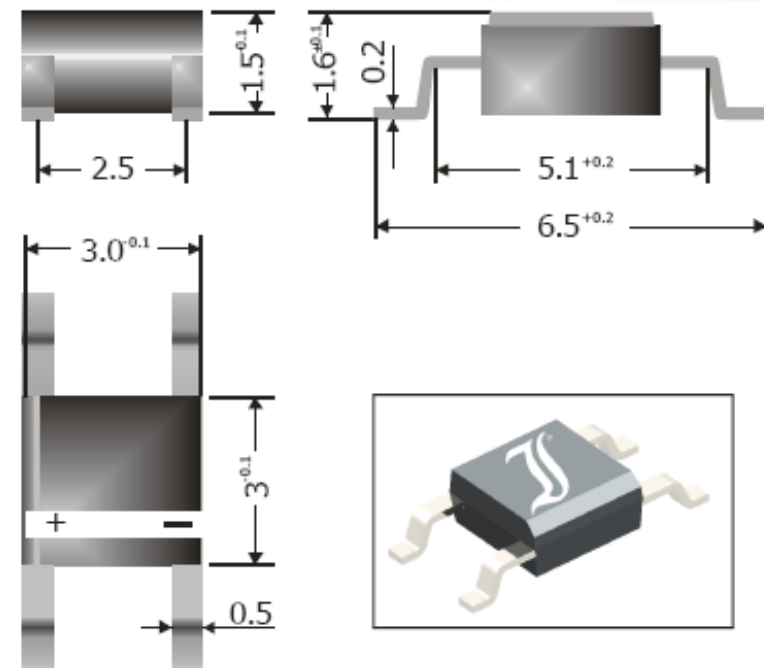


Fig. 1: Flyback Converter: Switch Mode Power Supply (SMPS) for low power applications

Input Rectifier

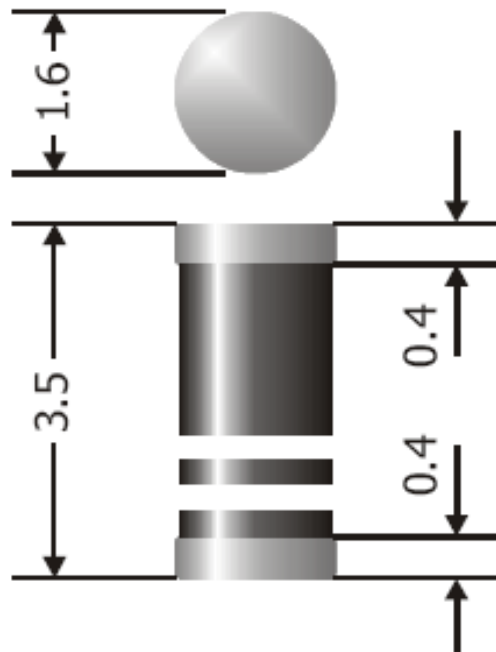
- Para fuentes de poca potencia, recomendamos los nuevos puentes rectificadores de bajo coste y alta eficiencia de la serie **MS**, capaces de soportar hasta 500V/0,5Amp.

Type	Max. altern. input voltage V_{VRMS} [V]
MS40	40
MS80	80
MS125	125
MS250	250
MS380	380
MS500	500



Input Rectifier

- Si necesitamos una simple rectificación de media onda, podemos optimizar al máximo el espacio con la serie de diodos rectificadores **GL34**, capaces de soportar hasta 1000V/0,5Amp y de la serie **GL1** que soportan hasta 1000V/1Amp, ambos con un encapsulado miniMELF de tan solo 3,5mm de longitud.



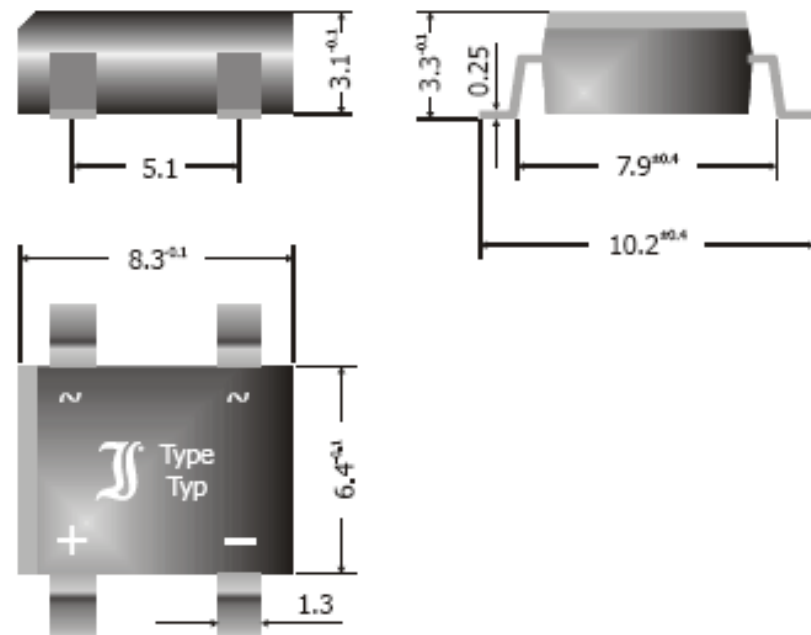
Repetitive peak reverse voltage V_{RRM} [V]	
GL34A	50
GL34B	100
GL34D	200
GL34G	400
GL34J	600
GL34K	800
GL34M	1000

Repetitive peak reverse voltage V_{RRM} [V]	
GL1A	50
GL1B	100
GL1D	200
GL1G	400
GL1J	600
GL1K	800
GL1M	1000

Input Rectifier

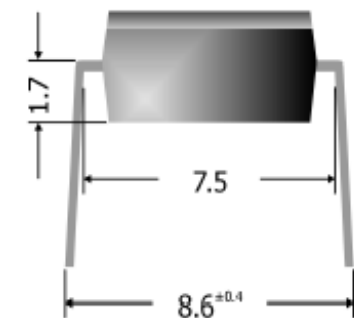
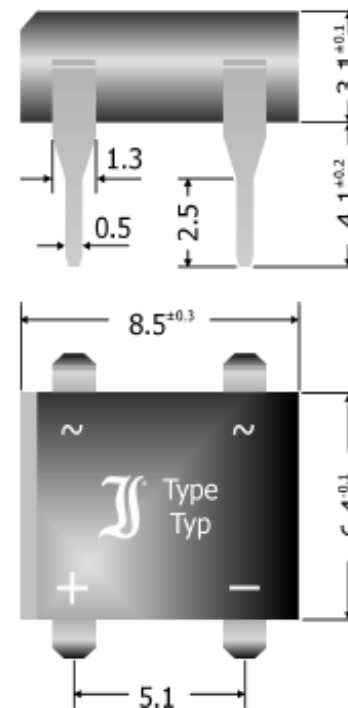
- Para fuentes que requieran de una mayor corriente, recomendamos los puentes rectificadores **BxxxS2A**, capaces de soportar hasta 2,3Amp.

Max. alternating input voltage	
V_{VRMS} [V]	
B40S2A	40
B80S2A	80
B125S2A	125
B250S2A	250
B380S2A	380



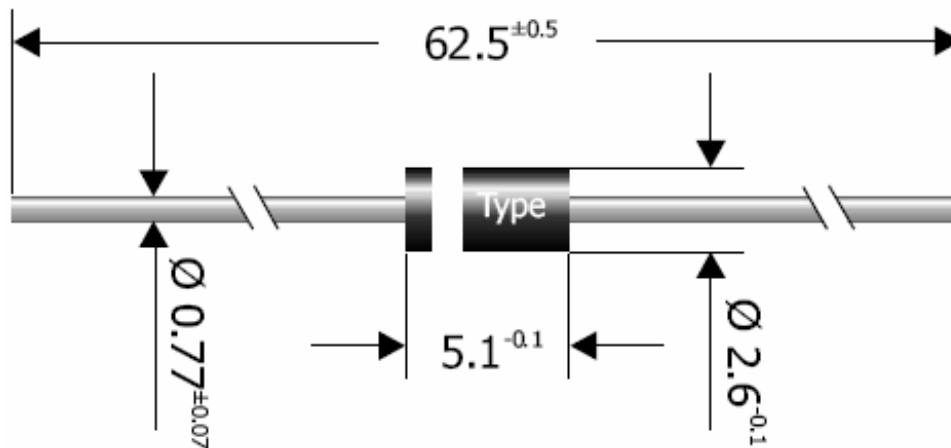
- Algunas placas de bajo coste no usan componentes SMD y requieren de puentes rectificadores en formato “through hole”. Para estos diseños, Diotec dispone de la serie B40D...B500D. Un puente rectificador en formato de inserción que soporta 1Amp, disponible para voltajes desde 40 hasta 500V.

Max. alternating input voltage	
V_{VRMS} [V]	
B40D	40
B80D	80
B125D	125
B250D	250
B380D	380
B500D	500



Input Rectifier

- El diodo rectificador más usado de la historia **1N4007** también está disponible dentro de la gama de productos de Diotec.
- Capaz de soportar 1Amp y tensiones desde 50 hasta 2000V



Repetitive peak reverse voltage	
V_{RRM} [V]	
1N4001	50
1N4002	100
1N4003	200
1N4004	400
1N4005	600
1N4006	800
1N4007	1000
1N4007-13	1300
EM513	1600
EM516	1800
EM518	2000

Puentes Rectificadores

De 0.5 a 2A (corriente nominal), de 20 a 1000V (reverse voltage)

- SMD: MYS40...380, MS40...500, S40...500, B40...500S
- SMD FAST: B40...380FS
- SMD SCHOTTKY: CS10...50S
- Through hole: B40...500D
- Through hole Fast recovery: B40...380FD
- Through hole Schottky: CS10...50D
- Through hole Round: B40...500R

Diodos Rectificadores

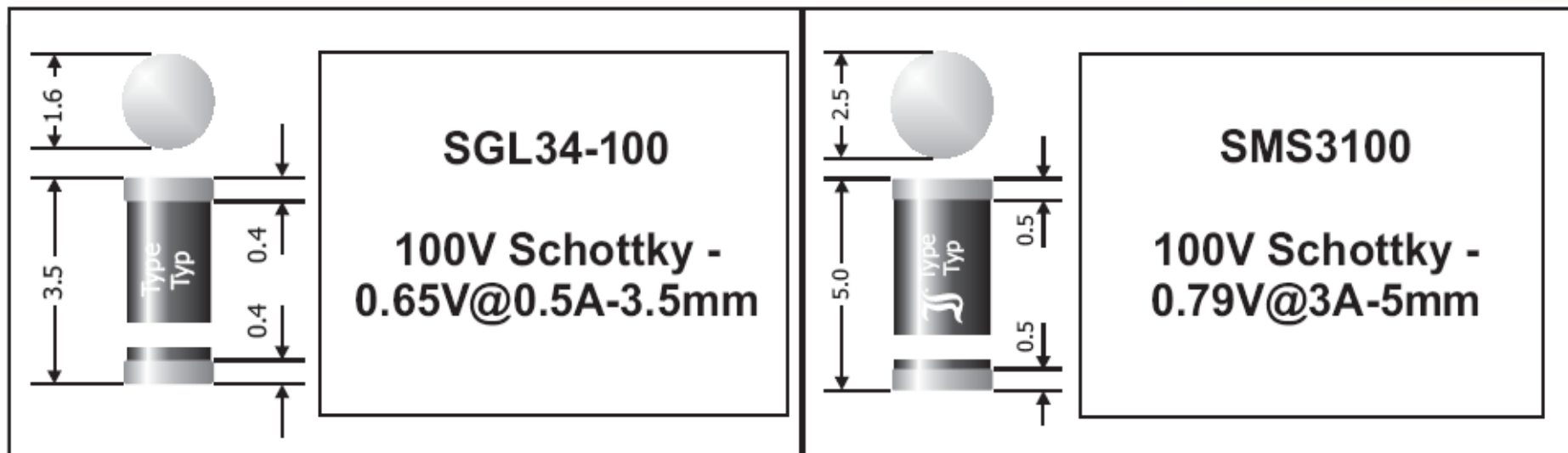
De 0.5 to 3 A (corriente nominal), de 50 a 2000V (reverse voltage)

- SMD: GL34..., GL1..., SM4001...7, SM5059...63, SM5400...08, S1..., S2..., S3...
- Through hole: 1N4001...7, 1N5391...99, 1N5400K...08K, 1N5400...08, BY251...55

Output Rectifier

- Las altas frecuencias de conmutación de los rectificadores de salida requieren el uso de rectificadores rápidos como los Schottky, rectificadores Fast, o Ultra Fast.

Ejemplos de diodos rectificadores Schottky



- Los circuitos “Snubber” sirven para proteger los circuitos de sobrevoltajes transitorios no deseados.
- Los sobrevoltajes transitorios pueden originarse por maniobras de conexión o desconexión, descargas atmosféricas y descargas electrostáticas.
- Diotec dispone de una amplia gama de diodos supresores de transitorios (TVS) que evitan los daños ocasionados por estos picos de tensión. Están compuestos por diodos zener de respuesta rápida que permiten absorber la tensión sobrante parásita del circuito.

Resumen Diodos TVS y Diodos Fast

TVS Diodes

TGL34-..., TGL41-..., P4SMA..., P6SMB..., 1.5SMC...,
BZW04..., BZW06..., P4KE..., y P6KE...;
(Soportan Picos de 150 a 1500 W y hasta 550 V)

Fast Diodes

RGL34..., RGL1..., SA154...160, FR1..., FR2..., FR3...;
(Soportan de 0.5 a 3 A)

